

DE - Gebrauchsanleitung**GB - Instruction****FR - Notice****IT - Istruzione****ES - Instrucción****CZ - Návod k použití****PL - Instrukcja użytkowania****NL - Gebruiksaanwijzing****SK - Návod na použitie****HU - Használati utasítás****DE - Allgemeine Hinweise**

JAMARA e.K. übernimmt keine Haftung für Schäden, die an dem Produkt selbst oder durch dieses entstehen, sofern diese auf falsche Bedienung oder Handhabungsfehler zurückzuführen sind. Der Kunde allein trägt die volle Verantwortung für die richtige Bedienung und Handhabung; dies umfasst insbesondere die Montage, den Ladevorgang, die Verwendung bis hin zur Wahl des Einsatzbereiches. Bitte beachten Sie hierzu die Bedienungs- und Gebrauchsanleitung, diese enthält wichtige Informationen und Warnhinweise.

GB - General information

JAMARA e.K. is not liable for any damage caused to the product itself or through this, provided this is due to improper operation or handling errors. The Customer alone bears the full responsibility for the proper use and handling, including without limitation, the assembly, the charging process, the use and choice of the operation area. Please refer to the operating and user instructions, it contains important information and warnings.

FR - Remarques générales

La société JAMARA e.K. n'est pas responsable de dommages, que ce soit au niveau du modèle ou causé par celui-ci, résultant d'une utilisation non appropriée. Seul le client est responsable concernant la mise en oeuvre et l'utilisation conforme du matériel; cela va de l'assemblage, en passant par la charge des accus et allant jusqu'au domaine d'utilisation. Pour cela, veuillez lire attentivement la notice d'assemblage et d'utilisation, celle-ci contient d'importantes informations ainsi que les consignes de sécurité.

IT - Informazioni generali

JAMARA e.K. non è responsabile per danni, sostenute al prodotto stesso o attraverso questo, dovuti ad una gestione non corretta del articolo. Solo il cliente si assume la piena responsabilità per la manutenzione e l'utilizzo corretto dello stesso; questo include il montaggio, la ricarica, l'utilizzo, fino alla scelta della aerea di applicazione. Si prega di notare e rispettare le istruzioni d'uso, questi contengono informazioni e avvertimenti molto importanti.

ES - Información general

JAMARA e.K. no se hace responsable de los daños causados al producto en sí o por medio de esto, a menos que esto se debe al mal funcionamiento o errores de manejo. El cliente solo tiene la responsabilidad completa para el uso y manejo adecuado, incluyendo, sin limitaciones, el montaje, el proceso de carga, el uso de hasta la elección de la zona de aplicación. Por favor, consulte las instrucciones de uso y funcionamiento, contiene información y avisos importantes.

CZ - Vyloučení odpovědnosti

Firma JAMARA e.K. nenesi žádnou odpovědnost za škody, které vzniknou na výrobku nebo jeho prostřednictvím, pokud tyto škody vzniknou nesprávnou obsluhou nebo nesprávným používáním výrobku. Odpovědnost za správnou obsluhu a správné používání výrobku nese výhradně zákazník. Toto se týká hlavně montáže, procesu nabíjení, používání až k výběru oblasti použití. Za tímto účelem se prosím seznáme s návodem na použití, který obsahuje důležité informace a upozornění. Ie uyarıları içeren kullanim ve işletme kılavuzunu dikkatlice okuyunuz.

PL - Wyłączenie odpowiedzialności

Firma JAMARA e.K. nie ponosi żadnej odpowiedzialności za szkody powstałe na samym produkcie bądź za jego pośrednictwem jeżeli szkody te wynikają z nieprawidłowej obsługi bądź z niepoprawnego posługiwania się produktem. Wyłącznie klient ponosi całkowitą odpowiedzialność za poprawną obsługę i poprawne posługiwanie się produktem: obejmuje to w szczególności montaż, proces ładowania, użytkowanie aż po wybór obszaru zastosowania. Prosimy zapoznać się w tym celu z instrukcją obsługi i użytkowania, która zawiera ważne informacje oraz wskazówki ostrzegawcze.

NL - Uitsluiting van de aansprakelijkheid

De firma JAMARA e.K. nenesi geen aansprakelijkheid voor schade ontstaan aan het product zelf of door gebruik ervan indien deze schade voortvloeit van onjuiste bediening of foutief gebruik van het product. De klant zelf is uitsluitend aansprakelijk voor de correcte bediening en juist gebruik van het product: het omvat met name de montage, het ladingproces, het gebruik en de keuze van het toepassingsgebied. Wij vragen gaarne kennis te nemen van de bedienings- en gebruiksaanwijzing die cruciale gegevens en waarschuwing omvat.

SK - Vylúčenie zodpovednosti

Firma JAMARA e.K. nenesi žiadnu zodpovednosť za škody, ktoré vzniknú na výrobku alebo jeho prostredníctvom, pokiaľ tieto škody vzniknú nesprávnou obsluhou alebo nesprávnym používaním výrobku. Zodpovednosť za správnú obsluhu a správne používanie výrobku nesie výhradne zákazník. Toto sa týka hlavne montáže, procesu nabíjania, používania až k výberu oblasti použitia. Za týmto účelom sa prosím zoznámte s návodom na použitie, ktorý obsahuje dôležité informácie a upozornenia.

HU - Felelősség kizárása

A JAMARA e.K. cég felelősséget nem vállal a termékben keletkezett vagy a termék használatával okozott károsodásokért, amennyiben a károsodások a termék nem megfelelő kezeléséből illetőleg felhasználásából adódnak. Kizárólag a felhasználó felelős a termék megfelelő kezeléséért és felhasználásáért: ez főképpen a szerelés, töltés, kezelés és az alkalmazási felület megválasztását illeti. Kérjük ennek érdekében ismerkedjenek meg a használati utasítással, mely fontos információkat és figyelmeztető utasításokat tartalmaz.

**DE - Geeignet für Kinder ab 6 Jahren.**

Achtung: - Für Kinder unter 36 Monaten nicht geeignet.

ERSTICKUNGSGEFAHR!

- Enthält verschluckbare Kleinteile. Von Kleinkindern unbedingt fernhalten.
- Dieses Modell ist nicht dafür bestimmt, durch Personen (einschließlich Kinder) mit eingeschränkten physischen, sensorischen oder geistigen Fähigkeiten oder mangels Erfahrung und/oder mangels Wissen benutzt zu werden, es sei denn, sie werden durch eine für ihre Sicherheit zuständige Person beaufsichtigt, wie das Gerät zu benutzen ist.

**GB - Suitable for children over 6 years.**

Warning: - Not suitable for children under 36 months.

RISK OF SUFFOCATION!

- Contains small parts which can be swallowed. Keep away necessarily from children.
- This device is not intended for use by individuals (Including children) with reduced physical sensory, mental abilities, lack of experience and / or knowledge, unless they are supervised in how the device is to be used.

FR - Adapté pour des enfants à partir de 6 ans.

Attention: - Ne convient pas aux enfants de moins de 36 mois.

DANGER D'ETOUFFEMENT!

- Contient de petites pièces facilement avalables. Garder loin nécessairement enfants.
- Cet appareil n'a pas été conçu pour être utilisé par des personnes (également des enfants) présentant des défaillances physiques, sensibles ou mentales, cela s'applique aussi aux personnes n'ayant pas ou peu d'expériences hormis si celle-ci est accompagnée par une personne responsable et concernant la manipulation de cet appareil.

IT - Consigliato per bambini superiori ai 6 anni.

Attenzione: - Non adattato ai bambini inferiori ai 36 mesi.

PERICOLO DI SOFFOCAMENTO!

- Contiene pezzi piccoli. Tenere lontano assolutamente dei bambini.
- Questo prodotto non è destinato a essere utilizzato da persone (bambini compresi) con capacità fisiche limitate, con limitazioni sensoriali o mentali oppure mancanza di esperienza e/o di conoscenza. A meno che, siano sorvegliate da una persona responsabile della loro sicurezza su come usare il prodotto in modo corretto.

ES - Apto para niños mayores de 6 años.

Atención: - No es recomendable para los niños menores de 36 meses.

RIESGO DE ASFIXIA!

- Contiene piezas pequeñas. Mantenga necesariamente lejos de los niños.
- Este dispositivo no debe ser utilizado por personas (incluidos niños) con discapacidad física, habilidades sensoriales o mentales o la falta de experiencia y / o conocimientos, porque son responsables de su propia seguridad persona de supervisión sobre cómo se utiliza el dispositivo. O la persona que son supervisados en cómo usar.

CZ - Určeno pro děti od 6 let.

Varování: - Nevhodné pro děti do 36 měsíců.

NEBEZPEČÍ UDUŠENÍ!

- Obsahuje malé části. Bezpodmínečně udržujte z dosahu malých dětí.
- Tento přístroj není určen k tomu, aby jej užívali osoby s omezenými fyzickými, smyslovými či duševními schopnostmi (včetně dětí) a nedostatečnými zkušenostmi a/nebo znalostmi, pokud nejsou pod dozorem příslušné osoby, která dbá o jejich bezpečnost a sdělí instrukce, jak přístroj používat.

PL - Wolno używać osobom od 6 lat.

Uwaga: - Nie nadaje się dla dzieci poniżej 36 miesięcy.

ISTNIEJE RYZYKO UDŁAWIENIA!

- Zawiera małe polykalne części. Od małych dzieci są trzymane z dala!
- Niniejsze urządzenie nie jest przeznaczone do użytku przez osoby (w tym dzieci) o ograniczonej zdolnościach fizycznych, sensorycznych lub umysłowych bądź nie posiadających wystarczającego doświadczenia lub wystarczającej wiedzy do obsługi urządzenia, chyba że są one nadzorowane przez opiekunów odpowiedzialnych za ich bezpieczeństwo bądź zostały przeszkolone pod względem sposobu użytkowania urządzenia.

NL - Geschikt voor kinderen vanaf 6 jaar.

Let op: - Niet geschikt voor kinderen onder de 36 maanden.

VERSTIKKINGSGEVAAR!

- Bevat kleine onderdelen. Het mag onder geen beding aan kleine kinderen gegeven worden.
- Dit model mag niet gebruikt worden door kinderen en personen met een beperkte mentale capaciteit of met gebrek aan kennis, tenzij zij onder toezicht van een voor hun veiligheid instaannde persoon staan of tenzij zij instructies kregen, hoe het model gebruikt dient te worden.

SK - Vhodné pre osoby od 6 rokov.

Pozor: - Nie je vhodné pre deti mladšie 36 mesiacov.

NEBEZPEČENSTVO ZADUSENIA!

- Obsahuje malé časti, ktoré môžu byť prehltnuté. V žiadnom prípade nesprístupňujte malým deťom.
- Tento prístroj nie je určený na to, aby ho používali osoby (vrátane detí) s obmedzenými fyzickými, sensorickými, alebo duševnými schopnosťami, alebo nedostatočnými skúsenosťami a/alebo nedostatočnými vedomosťami, okrem prípadov, kedy sú pod dozorom osoby zodpovednej za ich bezpečnosť, alebo od tejto osoby dostali pokyny ako sa má prístroj používať.

HU - 6 éven aluli gyermekek nem használhatják.

Figyelem: - 36 hónapostól fi atalabb gyermekek számára nem alkalmas.

FULLADÁSVESZÉLY!

- Enyelhető alkatrészeket tartalmaz. Kisgyermekek kezébe adni tilos.
- A készülék nem alkalmas arra, hogy korlátozott fizikai, érzékelési, szellemi képességekkel rendelkező személyek által (beleértve a gyerekeket is) vagy a tapasztalat hiánya, és / vagy a tudás hiánya miatt használva legyen, kivéve, ha azok egy, a biztonságukért felelős személy felügyelete mellett állnak, vagy ettől a személytől utasításokat kaptak, hogyan kell használni a készüléket.



DE - Konformitätserklärung

Hiermit erklärt JAMARA e.K., dass das Produkt „Ferrari F1, No. 403090“ den Richtlinien 2014/53/EU, 2011/65/EU und 2009/48/EG entspricht.

Der vollständige Text der EU-Konformitätserklärung ist unter der folgenden Internetadresse verfügbar: www.jamara-shop.com/Konformitaet

GB - Certificate of Conformity

Hereby JAMARA e.K. declares that the product „Ferrari F1, No. 403090“ complies with Directive 2014/53/EU, 2011/65/EU and 2009/48/EC.

The full text of the EU Declaration of Conformity is available at the following Internet address: www.jamara-shop.com/Conformity

FR - Déclaration de conformité

Par la présente, JAMARA e.K. déclare que le produit „Ferrari F1, No. 403090“ est conforme à la Directive 2014/53/UE, 2011/65/UE et 2009/48/CE.

Le texte intégral de la déclaration de conformité CE est disponible via l'adresse Internet suivante: www.jamara-shop.com/Conformity

IT - Dichiarazione di conformità

Con la presente JAMARA e.K. dichiara che il prodotto „Ferrari F1, No. 403090“ è conforme alla Direttiva 2014/53/UE, 2011/65/UE e 2009/48/CE.

Il testo integrale della dichiarazione di conformità UE è disponibile al seguente indirizzo Internet: www.jamara-shop.com/Conformity

ES - Declaración de conformidad

Por la presente JAMARA e.K. declara que el producto „Ferrari F1, No. 403090“ cumplen con las Directivas 2014/53/UE, 2011/65/UE y 2009/48/CE.

El texto completo de la declaración de conformidad de la UE está disponible en la siguiente dirección de Internet: www.jamara-shop.com/Conformity

CZ - Prohlášení o shodě

Společnost JAMARA e.K. tímto prohlašuje, že Produkt „Ferrari F1, No. 403090“ odpovídá směrnicím 2014/53/EU, 2011/65/EU a 2009/48/ES.

Úplné znění EU prohlášení o shodě je k dispozici na následující internetové adrese: www.jamara-shop.com/Conformity

PL - Deklaracja zgodności

Niniejszym firma JAMARA e.K. oświadcza, że Produkt „Ferrari F1, No. 403090“ jest zgodny z dyrektywami 2014/53/UE, 2011/65/UE i 2009/48/WE.

Pełny tekst deklaracji zgodności UE jest dostępny pod następującym adresem internetowym: www.jamara-shop.com/Conformity

NL - Conformiteitsverklaring

De firma JAMARA e.K. verklaart hiermee dat de Product „Ferrari F1, No. 403090“ aan de richtlijnen 2014/53/EU, 2011/65/EU en 2009/48/EG voldoen.

De volledige tekst van de EU-conformiteitsverklaring is beschikbaar op het volgende internetadres: www.jamara-shop.com/Conformity

SK - Vyhlásenie o zhode

Týmto firma JAMARA e.K. vyhlasuje, že Produkt „Ferrari F1, No. 403090“ je v súlade so smernicami 2014/53/EÚ, 2011/65/EÚ a 2009/48/ES.

Úplné znenie vyhlásenia o zhode EÚ je dostupné na nasledovnej internetovej adrese: www.jamara-shop.com/Conformity

HU - Megfelelőségi nyilatkozat

A JAMARA e.K. ezennel kijelenti, hogy a „Ferrari F1, No. 403090“ termék a 2014/53/EU, 2011/65/EU és 2009/48/EK irányelveknek megfelel.

Az EU megfelelőségi nyilatkozat teljes szövege az alábbi Weboldalon érhető el: www.jamara-shop.com/Conformity



DE - Bitte lesen Sie die komplette Bedienungsanleitung und Sicherheitshinweise sorgfältig durch bevor Sie das Modell in Betrieb nehmen.

Achtung! Warnhinweise / Sicherheitshinweise unbedingt komplett lesen. Diese dienen Ihrer Sicherheit und können Unfälle / Verletzungen vermeiden.

GB - Read the complete instructions and security instructions carefully before using the model.

Caution! Please fully and carefully read warnings/ safety instructions. These are for our own security and can avoid accidents/injuries.

FR - Veuillez lire attentivement et entièrement la notice et les consignes de sécurité avant tout utilisation de ce produit!

Attention! La mise en garde et les consignes de sécurité sont à lire entièrement pour votre sécurité et éviter tout accidents et blessures.

IT - Vi preghiamo di leggere attentamente la istruzione completa e Istruzioni per la sicurezza prima di usare il modello.

Attenzione! Leggere completamente le avvertenze / istruzioni di sicurezza, questi sono per la vostra sicurezza può prevenire incidenti / infortuni.

ES - Lea atentamente la instrucción completa y seguridad antes de poner el modelo en funcionamiento

Atención! Leer completamente las notas de advertencia / instrucciones de seguridad estos son para su seguridad y puede evitar accidentes / lesiones

CZ - Před použitím tohoto modelu si pečlivě přečtěte návod k použití a bezpečnostní upozornění.

Upozornění! Varování / bezpečnostní pokyny musí být přečteny v plném rozsahu! Slouží vaší bezpečnosti a mohou zabránit nehodám / zraněním.

PL - Przed uruchomieniem modelu prosimy o staranne przeczytanie całej instrukcji obsługi i informacji dotyczących bezpieczeństwa.

Uwaga! Ostrzeżenia / instrukcje bezpieczeństwa muszą zostać przeczytane w całości! Służą one Państwa bezpieczeństwu i mogą zapobiec wypadkom / urazom.

NL - Lees de volledige instructies en veiligheidsinstructies zorgvuldig door voordat u het model in gebruik neemt.

Let op! Waarschuwingen/veiligheidsinstructie moeten volledig worden gelezen! Ze zorgen voor uw veiligheid en kunnen ongevallen/letsels voorkomen.

SK - Pred uvedením modelu do prevádzky si prosím pozorne prečítajte celý návod na použitie a bezpečnostné informácie.

Upozornenie! Varovania/bezpečnostné pokyny sa musia prečítať v celom rozsahu! Slúžia na Vašu bezpečnosť a môžu zabrániť nehodám / zraneniam.

HU - Kérjük, figyelmesen olvassa el a teljes használati útmutatót és a biztonságos utasításokat mielőtt a modellt használni kezdené.

Figyelem! Olvassa el a figyelmeztetéseket / biztonsági utasítások teljes szövegét! Ez az Önök biztonsága és a baleseteket / sérüléseket megelőzése érdekében szükséges.

DE - Achtung!

• Betreiben Sie Ihr Modell niemals in Distanzen die außerhalb Ihrer Sichtweite liegen. Sowohl die maximale Sichtweite als auch die max. Reichweite Ihres Modells hängen von vielen Faktoren wie Witterung, Einsatzort und vorhandenen Störfrequenzen ab. Führen Sie deshalb vor jedem Einsatz mit einer zweiten Person, die das Modell während des Tests sicher fixiert hält, einen Reichweitentest durch und prüfen Sie auch wie sich das Modell während des Betriebs bei einem Signalausfall wie z.B. bei leeren Senderbatterien oder ausgeschaltetem bzw. ausgefallenem Sender verhält.

GB - Attention!

• Never operate your model beyond sight. Both the maximum visibility as well as the max. range of your model will depend on many factors such as weather, location and interfering frequencies. Therefore, before each use perform a range test with a second person securely holding the model and also check how the model reacts if there is a signal failure e.g. when empty transmitter batteries are installed.

FR - Attention!

• N'utilisez jamais le modèle à une distance hors de votre visibilité. La visibilité maximale ainsi que la portée maximale dépendent de plusieurs facteurs tels que le temps, le lieu d'utilisation et les présentes fréquences perturbatrices. Pour cela, avant chaque usage, veuillez effectuer un test de visibilité et de portée avec une deuxième personne qui tient le modèle fixé et vérifiez les réactions du modèle en usage en cas de pertes de signal due par exemple à des piles usées ou à un émetteur éteint.

IT - Attenzione!

• Non utilizzare il suo modello fuori della distanza di vista. Sia la visibilità come la portata massima del vostro modello dipendono da molti fattori, come il tempo, disturbo di frequenza e il luogo di utilizzo. Eseguire un test prima di ogni utilizzo del modello con una seconda persona che tiene fisso il modello. Con questa procedura potete testare come reagisce il modello durante la perdita del segnale causato per esempio da una batteria scarica oppure la radio spenta.

ES - ¡Atención!

• No utilizar su modelo fuera de la distancias de visibilidad. Tanto la visibilidad como la capacidad máxima de su modelo depende de muchos factores, tales como el tiempo, frecuencia de interferencia y el lugar de utilización. Realice una prueba antes de cada uso del modelo con una segunda persona que fija el modelo. Con este procedimiento se puede comprobar cómo el modelo reacciona durante la pérdida de señal causada por ejemplo por una batería descargada o la emisora apagada.

CZ - Varování!

• Nikdy nepoužívejte váš model ve vzdálenostech mimo váš dohled. Maximální viditelnost i dosah vašeho modelu je závislá na mnoha faktorech, jako je počasí, místo provozu a případně rušivé frekvence. Před každým použitím proto s jinou osobou, která model během testu pevně přidrží, proveďte test dosahu a vyzkoušejte si, jak se model chová při výpadku signálu, např. při vybití baterie vysílačky nebo při vypnutí/výpadku vysílačky.

PL - Uwaga!

• Nigdy nie należy używać modelu w odległości poza pole widzenia. Zarówno maksymalna widoczność, jak i maks. zasięg modelu zależą od wielu czynników, takich jak pogoda, miejsce działania i częstotliwości zakłócające. W związku z tym przed każdym użyciem należy przeprowadzić test zasięgu z drugą osobą, która będzie trzymała model w sposób bezpieczny. Należy skontrolować także zachowanie modelu przy braku sygnału w czasie pracy, jak np. przy pustych bateriach nadajnika lub wyłączonym bądź uszkodzonym nadajniku.

NL - Let op!

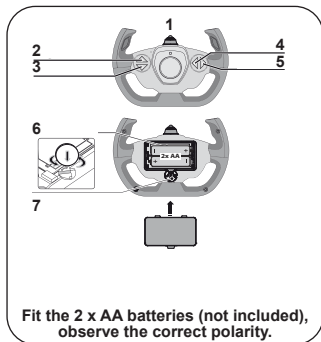
• Het model nooit buiten het gezichtsveld gebruiken. Zowel het maximale zicht veld als ook de max. afstand van het model zijn afhankelijk van vele factoren zoals het weer, de werkingsplaats en storende frequenties. Daarom dient, voor elk gebruik, een afstandstest met een andere persoon te worden uitgevoerd die het voertuig op een veilige manier vasthoudt. Hier wordt het functioneren van het model bij ontbrekend signaal tijdens de werking gecontroleerd als bv. bij lege batterijen van de zender of bij een defecte zender of bij een zender die uit staat.

SK - Pozor!

• Nikdy sa nepokúšajte používať model mimo dohľadu. Zároveň maximálna viditeľnosť, a ako aj maximálny signál modelu závisia od viacerých faktorov, ako je počasie, rušivé frekvencie a miesto, kde je výrobok používaný. Preto pred každým použitím je nutné urobiť skúšku pokrytia signálom s pomocou druhej osoby, ktorá bude držať model bezpečným spôsobom. Mali by ste skontrolovať aj správanie modelu pri žiadnom signále v čase prevádzky.

HU - Figyelem!

• A modellt sose használja látótávolságon kívül. A modell maximális láthatósága és max. hatótávolsága számos tényezőtől függ, pl. időjárás, működésének helye és zavaró frekvenciák. Ezért minden egyes használat előtt a hatótávolságot ellenőrizze egy másik személy segítségével, amely a modell biztonságára ügyel. Ellenőrizze továbbá a modell viselkedését üzem közben előforduló jelhiány esetén, pl. távirányító lemerült eleme, illetőleg hibás vagy kikapcsolt távirányító.



Fit the 2 x AA batteries (not included), observe the correct polarity.

DE - Komponenten

Fernsteuerung:

1. Antenne
2. Vorwärts
3. Rückwärts
4. Links
5. Rechts
6. Batteriefach
7. Verriegelung der Batterieabdeckung

Modell:

A Ausrichtungshebel:
Sollte das Modell nach rechts bzw. links ziehen, können Sie dies mit dem Regler an der Unterseite des Modells feinjustieren.

- B Batteriefach
C Ein/Aus Schalter
D Verriegelung der Batterieabdeckung

GB - Components

Transmitter:

1. Antenna
2. Forward
3. Reverse
4. Left
5. Right
6. Battery compartment
7. Lock of battery cover

Model:

A Trim Lever:
The directional guide on the bottom of the model can be used to adjust the models straightline-running performance.

- B Battery compartment
C On/Off Switch
D Lock of battery cover

FR - Composants

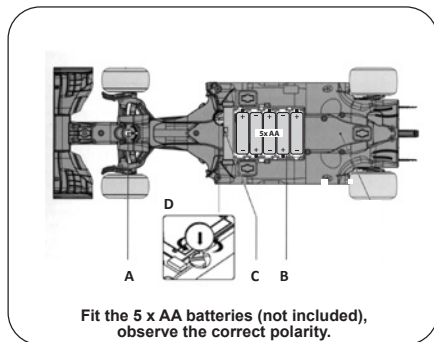
Radiocommande:

1. Antenne
2. Avant
3. Arrière
4. à gauche
5. à droite
6. Compartiment pour piles
7. Verrouillage du couvercle de la batterie

Modèle:

A Levier directionnel:
Si votre modèle devait tourner à droite ou à gauche d'elle-même, vous pouvez compenser cela grâce au bouton de réglage sous la modèle.

- B Compartiment pour piles
C Interrupteur On/Off
D Verrouillage du couvercle de la batterie



Fit the 5 x AA batteries (not included), observe the correct polarity.

IT - Componenti

Trasmittente:

1. Antenna
2. Avanti
3. Indietro
4. Sinistra
5. Destra
6. Compartimento batteria
7. Chiusura del coperchio della batteria

Modello:

A Leva:
Se il modello con lo sterzo al centro non va diritto potrete regolare la sua traiettoria con il regolatore ubicato sotto il modello.

- B Compartimento batteria
C Interruttore On/Off
D Chiusura del coperchio della batteria

ES - Componentes

Emisora:

1. Antena
2. Delante
3. Atrás
4. Izquierda
5. Derecha
6. Compartimento de la batería
7. Boqueo de la tapa de la batería

Modelo:

A Alineado:
Si el modelo va en derecha o izquierda, puedes ajustar el modelo.

- B Compartimento de la batería
C Interruptor On/Off
D Boqueo de la tapa de la batería

CZ - Komponenty

Funkce:

1. Anténa
2. Dopředu
3. Dozadu
4. Doleva
5. Doprava
6. Krytka baterií
7. Uzamčení krytu baterie

Modelů:

A Trim páčka:
Směrové vodítko na spodní straně modelu lze použít k nastavení výkonu modelu s lineární funkcí.

- B Krytka baterií
C Přepínač On/Off
D Uzamčení krytu baterie

PL - Komponenty

Funkcje pilota:

1. Antena
2. do przodu
3. do tyłu
4. w lewo
5. w prawo
6. Komora na baterie
7. Zatrask pokrywy baterii

Model:

A Dźwignia do wyrównania:
Jeśli model sciąża w prawo lub w lewo, to można to poprawić wykonując dokładną regulację za pomocą regulatora w dolnej części modelu.

- B Komora na baterie
C Włącz/wyłącz
D Zatrask pokrywy baterii

NL - Componenten

Afstandsbediening:

1. Antenne
2. Vooruit
3. Achteruit
4. Links
5. Rechts
6. Batterijcontainer
7. Vergrendeling batterijklepje

Model:

A Hefboom voor het nivelleren de grond:
Als het model naar rechts of links trekt, kan het gecorrigeerd worden met behulp van een nauwkeurige afstelling met de regelaar onderaan.

- B Batterijcontainer
C Aan/uit
D Vergrendeling batterijklepje

SK - Komponenty

Funkcie:

1. Anténa
2. Vpred
3. Vzad
4. Doľava
5. Doprava
6. Priestor pre batérie
7. Západka krytu batérie

Model:

A Sklopný mechanizmus:
Ak model odbača doprava alebo doľava, môžete ho nastaviť ovládacím prvkom v spodnej časti modelu.

- B Priestor pre batérie
C Zapnutie / vypnutie
D Západka krytu batérie

HU - Alkatrészek

Funkciók:

1. Antenna
2. Előre
3. Hátra
4. Balra
5. Jobbra
6. Elemtartó rekesz
7. Az akkumulátor fedelének reteszelés

Modell:

A Pozícionáló kar:
Amennyiben a modell jobbra vagy balra húz, a modell alsó részében található szabályozóval precíz szabályozást lehet elvégezni.

- B Elemtartó rekesz
C Be/ki kapcsoló
D Az akkumulátor fedelének reteszelés

DE - Einlegen der Batterien

1. Sender

- Nehmen Sie den Batteriefachdeckel ab.
 - Legen Sie 2 x AA Batterien ein, achten Sie auf die richtige Polung.
 - Setzen Sie den Batteriefachdeckel wieder auf und verriegeln Sie ihn.
- ### 2. Modell
- Öffnen Sie das Batteriefach.
 - Legen Sie 5 x AA Batterien ein, achten Sie auf die richtige Polung.
 - Schließen Sie den Batteriefachdeckel und verriegeln Sie ihn.

GB - Insert the batteries

1. Transmitter

- Remove the battery compartment cover.
- Fit the 2 x AA batteries, observe the correct polarity.
- Replace the battery cover and lock it.

2. Model

- Remove the battery compartment cover.
- Fit the 5 x AA batteries, observe the correct polarity.
- Close the battery compartment cover and lock it in place.

FR - Mise en place des piles

1. Radiocommande

- Retirez le couvercle de la batterie.
- Insérez les piles 2 x AA, respectez la polarité.
- Remettez le couvercle du compartiment à piles en place et verrouillez-le.

2. Modèle

- Retirez le couvercle de la batterie.
- Insérez les piles 5 x AA, respectez la polarité.
- Refermez le couvercle du compartiment à piles et verrouillez-le.

IT - Inserimento delle batterie

1. Trasmittente

- Togliere il coperchio del scomparto batterie.
- Inserire 2 x AA batterie nella giusta posizione, facendo attenzione ai poli.
- Riposizionare il coperchio del vano batterie e bloccarlo.

2. Modello

- Togliere il coperchio del scomparto batterie.
- Inserire 5 x AA batterie nella giusta posizione, facendo attenzione ai poli.
- Chiudere il coperchio del vano batterie e bloccarlo.

ES - Colocar las pilas

1. Emisora

- Retire la tapa del compartimento de la batería.
- Coloque 2 x AA baterías, respetando la polaridad.
- Vuelva a colocar la tapa del compartimento de las pilas y ciérrala.

2. Modelo

- Retire la tapa del compartimento de la batería.
- Coloque 5 x AA baterías, respetando la polaridad.
- Cierra la tapa del compartimento de las pilas y bloquéala.

CZ - Vložení baterií

1. Funkce

- Sundejte krytku bateriového prostoru.
- Vložte 2 x AA baterií se správnou polaritou.
- Vratte kryt prostoru pro baterie a zamkněte jej.

2. Model

- Sundejte krytku bateriového prostoru.
- Vložte 5 x AA baterií se správnou polaritou.
- Zavřete kryt prostoru pro baterie a zamkněte jej.

PL - Zakładanie baterii

1. Funkcje pilota

- Zdejmij pokrywą komory baterii.
- Włóż 2 x baterie AA, upewniając się, że polaryzacja jest prawidłowa.
- Załóż pokrywą komory baterii i zablokuj ją.

2. Model

- Zdejmij pokrywą komory baterii.
- Włóż 5 x baterie AA, upewniając się, że polaryzacja jest prawidłowa.
- Zamknij pokrywą komory baterii i zablokuj ją.

DE - Batteriehinweis:

Nicht wiederaufladbare Batterien dürfen nicht aufgeladen werden!
Nicht öffnen! Nicht ins Feuer werfen! Alte und neue Batterien nicht mischen!
Keine alkalischen, Standard-(Kohlenstoff-Zink) oder wiederaufladbare Batterien mischen!
Aufladbare Batterien sind aus dem Spielzeug herauszunehmen, bevor sie geladen werden!
Aufladbare Batterien dürfen nur unter Aufsicht Erwachsener geladen werden!
Die Anschlussklemmen dürfen nicht kurzgeschlossen werden!

GB - Battery warning:

Non-rechargeable batteries are not to be recharged!
Do not open! Do not dispose of in fire! Do not mix old and new batteries!
Do not mix alkaline batteries, standard (carbon-zinc) or rechargeable batteries!
Rechargeable batteries are to be removed from the toy before being charged!
Rechargeable batteries are only to be charged under adult supervision!
The supply terminals are not to be short-circuited!

FR - Informations concernant l'accumulateur:

Les batteries non rechargeables ne doivent pas être rechargées!
Ne pas ouvrir! Ne pas jeter au feu! Ne pas utiliser des piles neuves et usées à la fois!
Ne pas utiliser en même temps des piles alcalines, standard (zinc-charbon) et des accumulateurs!
Les piles rechargeables doivent être retirées du jouet!
Les batteries rechargeables ne peuvent être rechargées que sous la surveillance d'un adulte!
Les connexions ne doivent pas être court-circuitées!

IT - Informazioni relative alle pile:

Le batterie non ricaricabili non devono essere caricate!
Non aprire! Non gettare nel fuoco! Non usare contemporaneamente pile nuove e pile usate!
Non usare contemporaneamente pile alcaline, standard (zinco-carbone) e ricaricabili!
Le batterie ricaricabili devono essere rimosse dal giocattolo!
Le batterie ricaricabili possono essere ricaricate solo sotto la supervisione di un adulto!
I morsetti di collegamento non devono essere cortocircuitati!

ES - Advertencia sobre las baterías:

Las baterías no recargables no se pueden cargar!
No abrir! No arrojar al fuego! No mezcle baterías nueva y viejas!
No mezcle baterías alcalinas, estándar (carbono-zinc) o baterías recargables!
Las baterías recargables deben retirarse del juguete!
Las baterías recargables sólo pueden cargarse bajo la supervisión de un adulto!
Los conectores de conexión no deben estar en cortocircuito!

NL - Batterij plaatsen

1. Zender

- Verwijder het deksel van het batterijcontainer.
- Plaats 2 x AA-batterijen en let daarbij op de juiste polariteit.
- Plaats het batterijvakdeksel terug en vergrendel het.

2. Model

- Open het batterijcompartiment.
- Plaats 5 x AA-batterijen en let daarbij op de juiste polariteit.
- Sluit het batterijvakdeksel en vergrendel het.

SK - Vloženie batérie

1. Vysielač

- Odstráňte kryt priestoru pre batérie.
- Do modelu vložte 2 x batérie AA a dbajte na správnu polaritu.
- Nasadte kryt priestoru pre batérie a uzamknite ho.

2. Model

- Otvorte priehradku na batérie.
- Do modelu vložte 5 x batérie AA a dbajte na správnu polaritu.
- Zatvorte kryt priestoru pre batérie a uzamknite ho.

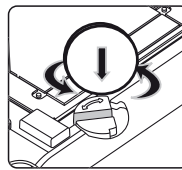
HU - Akkumulátorok behelyezése

1. Adó

- Távolítsa el az elemtartó fedelét.
- Helyezzen be 2 x AA elemet a modellbe, ügyelve a helyes polarításra.
- Helyezze vissza és zárja le az elemtartó fedelét.

2. Modell

- Nyissa ki az elemtartó rekeszt.
- Helyezzen be 5 x AA elemet a modellbe, ügyelve a helyes polarításra.
- Csukja be az elemtartó fedelét, és rögzítse a helyére.



DE - Hinweis: Die runden Transportsicherungen mit denen das Fahrzeug in der Kartonage gesichert war können zum Öffnen und Schließen der Verriegelungen an Fahrzeug und Sender benutzt werden.

GB - Note: The round transport locks with which the vehicle was secured in the cardboard box can be used to open and close the locks on the vehicle and transmitter.

FR - Remarque: Les verrous de transport ronds avec lesquels le véhicule était fixé dans le carton peuvent être utilisés pour ouvrir et fermer les verrous du véhicule et de l'émetteur.

IT - Nota: Le sicurezze di forma rotonda per il trasporto con cui il veicolo è stato fissato nella scatola di cartone possono essere utilizzate per aprire e chiudere le chiusure del veicolo e della trasmittente.

ES - Nota: Las cerraduras redondas de transporte con las que se ha asegurado el vehículo en la caja de cartón pueden utilizarse para abrir y cerrar las cerraduras del vehículo y del transmisor.

CZ - Poznámka: K otevření a zavření zámků na vozidle a vysílači lze použít kulaté přepravní zámký, kterými bylo vozidlo zajištěno v kartonu.

PL - Uwaga: Okrągłe blokady transportowe, którymi pojazd był zabezpieczony w kartonie, mogą być używane do otwierania i zamykania zamków w pojeździe i nadajniku.

NL - Let op: Met de ronde transportsloten waarmee het voertuig in de bak werd vastgezet, kunnen de sloten op het voertuig en de zender worden geopend en gesloten.

SK - Poznámka: Na otváranie a zatváranie zámkov na vozidle a vysielači možno použiť okrúhle prepravné zámký, ktorými bolo vozidlo upevnené v kartónovej krabici.

HU - Megjegyzés: A kerek szállítózárok, amelyekkel a járművet a kartondobozban rögzítették, használatok a jármű és a jeladó zárjainak nyitására és zárására.

CZ - Informace ohledně akumulátoru:

Nenabíjejte jednorázové baterie!
Neotvírejte! Nevhazujte do ohně! Nedávejte dohromady staré a nové baterie.
Nedávejte dohromady alkalické a standardní (carbon-zinc) nebo nabíjecí baterie.
Před nabíjením vyjměte nabíjecí baterie z hračky!
Nabíjecí baterie lze nabíjet pouze pod dohledem dospělé osoby!
Nezkratujte přípojovací svorky!

PL - Informacja dotycząca akumulatora:

Nie ładować baterii jednorazowego użytku!
Nie otwierać! Nie wrzucać do ognia! Nie mieszać starych i nowych baterii.
Nie mieszać baterii alkalicznych, zwykłych (węglowo-cynkowych) lub akumulatorowych/ładowniczych – używać baterii jednego rodzaju.
Przed rozpoczęciem ładowania należy wyjąć akumulatorki z zabawki!
Akumulatorki można ładować tylko pod nadzorem osoby dorosłej!
Nie wolno zwierać zacisków przyłączeniowych!

NL - Gegevens betreffende de accu:

Laad geen wegwerpbatterij op!
Niet openen! Niet in het vuur werpen! Gebruik geen oude en nieuwe batterijen tegelijkertijd
Gebruik geen alkaline batterijen, standaard (zinkkoolstof) of oplaadbare batterijen tegelijkertijd
Verwijder de batterijen uit het speelgoed voordat het wordt opgeladen!
Laad de batterijen op enkel onder toezicht van een volwassene!
Voorkom kortsluiting van de aansluitingsklemmen!

SK - Informácia ohľadom akumulátora:

Nenabíjajte jednorázové batérie!
Neotvárajte! Nehádzte do ohňa! Nepoužívajte staré a nové batérie súčasne!
Nepoužívajte alkalické, štandardné (zinkovo-uhlíkové) batérie a akumulátory súčasne!
Pred začatím nabíjania vyberte batérie z hračky!
Batérie je možné nabíjať len pod dohľadom dospelého osoby!
Nezvierajte pripojovacie svorky!

HU - Akkumulátorra vonatkozó információ:

Az egysezer használatos elemeket ne töltsd újra!
Ne nyissa ki! Ne dobja tűzbe! Ne keverje össze a régi és új elemeket!
Ne keverje össze az alkaline, az általános (carbon-zinc) vagy a tölthető elemeket!
A töltés megkezdése előtt az akkumulátorokat vegye ki a játékból!
Az akkumulátor kizárólag felnőtt felügyelet mellett tölthető!
A csatlakozókapsokat ne zárja rövidre!

DE - Bindevorgang:

Nach dem Einlegen der Batterien in den Sender blinkt die LED am Sender und der Sender ist bereit zum Binden. Schalten Sie nun das Modell ein. Wenn am Sender die LED nicht mehr leuchtet ist das Fahrzeug mit dem Sender gebunden. Der Sender besitzt keinen Ein/Aus-Schalter und schaltet sich nach ca. 60 Sekunden Inaktivität automatisch ab. Durch drücken einer beliebigen Sendertaste wird er wieder aktiviert. Das Fahrzeug besitzt einen Ein/Aus-Schalter und muss nach dem Gebrauch ausgeschaltet werden um ein entladen der Batterien zu verhindern!

GB - Binding procedure:

After inserting the batteries into the transmitter, the LED on the transmitter will flash and the transmitter is ready to bind. Now switch on the model. When the LED on the transmitter is no longer lit, the vehicle is bound to the transmitter. The transmitter does not have an on/off switch and will automatically turn off after approximately 60 seconds of inactivity. Pressing any transmitter button will reactivate it. The vehicle has an on/off switch and must be switched off after use to prevent the batteries from discharging!

FR - Procédure de fixation:

Après avoir inséré les piles dans l'émetteur, la LED de l'émetteur clignote et l'émetteur est prêt à être relié. Allumez maintenant le modèle. Lorsque la LED de l'émetteur n'est plus allumée, le véhicule est lié à l'émetteur. L'émetteur ne dispose pas d'un interrupteur marche/arrêt et s'éteint automatiquement après environ 60 secondes d'inactivité. Une pression sur n'importe quel bouton de l'émetteur le réactivera. Le véhicule est équipé d'un interrupteur marche/arrêt et doit être éteint après utilisation pour éviter que les batteries ne se déchargent!

IT - Procedura di binding:

Dopo aver inserito le batterie nella trasmittente, il LED sulla trasmittente lampeggia e la trasmittente è pronta per il collegamento. Ora accendete il modello. Quando il LED sulla trasmittente non è più acceso, il veicolo è collegato con la trasmittente. La trasmittente non ha un interruttore on/off e si spegne automaticamente dopo circa 60 secondi di inattività. Si riattiva premendo qualsiasi pulsante della trasmittente. Il veicolo ha un interruttore on/off e deve essere spento dopo l'uso per evitare che le batterie si scarichino!

ES - Procedimiento de binding:

Después de insertar las baterías en el transmisor, el LED del transmisor parpadeará y el transmisor estará listo para la conexión. Ahora enciende el modelo. Cuando el LED del transmisor deja de estar encendido, el vehículo está conectado al transmisor. El transmisor no tiene interruptor de encendido/apagado y se apaga automáticamente tras unos 60 segundos de inactividad. Se reactiva pulsando cualquier botón del transmisor. El vehículo tiene un interruptor de encendido/apagado y debe desconectarse después de su uso para evitar que las baterías se descarguen.

CZ - Proces vázání:

Po vložení baterií do vysílače začne blikat kontrolka LED na vysílači a vysílač je připraven k vázání. Nyní zapnete model. Když kontrolka LED na vysílači přestane svítit, je vozidlo s vysílačem spojeno. Vysílač není vybaven vypínačem a po přibližně 60 sekundách nečinnosti se automaticky vypne. Znovu se aktivuje stisknutím libovolného tlačítka vysílače. Vozidlo je vybaveno vypínačem a po použití musí být vypnuto, aby se baterie nevybíjely!

PL - Procedura łączenia:

Po włożeniu baterii do nadajnika dioda LED na nadajniku zacznie migać, a nadajnik będzie gotowy do wiązania. Teraz należy włączyć model. Gdy dioda LED na nadajniku przestanie się świecić, pojazd jest powiązany z nadajnikiem. Nadajnik nie jest wyposażony we włącznik/wyłącznik i wyłączy się automatycznie po około 60 sekundach bezczynności. Naciśnięcie dowolnego przycisku nadajnika spowoduje jego ponowną aktywację. Pojazd jest wyposażony we włącznik/wyłącznik i musi być wyłączony po użyciu, aby zapobiec rozładowaniu akumulatorów!

NL - Bindende procedure:

Nadat de batterijen in de zender zijn geplaatst, gaat de LED op de zender knipperen en is de zender klaar om te worden gekoppeld. Schakel het model nu in. Als de led op de zender niet meer oplicht, is het voertuig aan de zender gebonden. De zender heeft geen aan/uit-schakelaar en schakelt na ca. 60 seconden inactiviteit automatisch uit. Het wordt weer geactiveerd door op een zenderknop te drukken. Het voertuig heeft een aan/uit schakelaar en dient na gebruik uitgeschakeld te worden om te voorkomen dat de accu's ontladen!

SK - Závazný postup:

Po vložení baterií do vysílača bliká na vysílači kontrolka LED a vysílač je pripravený na viazanie. Teraz zapnite model. Keď kontrolka LED na vysílači prestane svietiť, vozidlo je s vysílačom prepojené. Vysílač nemá vypínač a po približne 60 sekundách nečinnosti sa automaticky vypne. Opätovne sa aktivuje stlačením ľubovoľného tlačidla vysílača. Vozidlo je vybavené vypínačom a po použití sa musí vypnúť, aby sa zabránilo vybitiu batérií!

HU - Kötési folyamat:

Miután behelyezte az elemeket az adóba, az adón lévő LED villog, és az adó készen áll a kötésre. Most kapcsolja be a modellt. Amikor az adó LED-je már nem világít, a jármű összekapcsolódik az adóval. Az adó nem rendelkezik be-/kikapcsolóval, 60 másodperc inaktivitás után automatikusan kikapcsol. Bármelyik adó gomb megnyomásával újra aktiválható. A jármű be-/kikapcsolóval rendelkezik, és használat után ki kell kapcsolni, hogy az akkumulátorok ne merüljenek le!



DE - Achtung!

Lassen Sie dem Modell nach jedem Einsatz genügend Zeit um abzukühlen bevor Sie es wieder in Betrieb nehmen. Beim Austausch der Batterien muss eine Abkühlphase von mindestens 10 Minuten eingehalten werden bis das Modell wieder betrieben wird. Bei Überhitzung kann Beschädigung der Elektronik oder Brandgefahr die Folge sein.

GB - Attention!

Let the model cool off sufficiently after each use before putting it back into operation. Let the model cool off sufficiently after each use before putting it back into operation. When changing batteries there has to be a cooling phase of at least 10 min before model can be operated again. Overheating can damage the electronics or may result in fire.

FR - Attention !

Après chaque utilisation il faut attendre un peu que l'unité se refroidisse et soit prête pour une nouvelle utilisation. Après un changement de piles et avant de remettre en marche l'unité, il faut préserver au moins un cycle de refroidissement d'au moins 10 minutes. Une surchauffe peut causer l'endommagement des éléments électroniques ou un risque d'incendie.

IT - Attenzione!

Dopo ogni utilizzo, attendere un istante. In questo periodo, il modello si raffredderà e sarà pronto per essere nuovamente usato. Dopo la sostituzione della batteria e prima di avviare nuovamente il modello, eseguire almeno un ciclo di raffreddamento della durata di almeno 10 minuti. Il surriscaldamento può causare il danneggiamento dei dispositivi elettronici o il rischio di incendio.

ES - ¡Atención!

Deje que el modelo después de cada uso el tiempo suficiente para enfriarse antes de volver a ponerlo en funcionamiento. Al sustituir las baterías debe ser respetada un período de enfriamiento de al menos 10 minutos hasta que se hace funcionar de nuevo el modelo. El sobrecalentamiento puede dañar la electrónica o peligro de incendio pueden ser la consecuencia.

CZ - Upozornění!

Po každém použití chvíli počkejte. Během této doby se model ochladí a bude připraven k dalšímu použití. Po výměně baterie a před opětovným spuštěním modelu, zachovejte nejméně jeden chladicí cyklus trvající min. 10 minut. Přehřátí může způsobit poškození elektroniky nebo nebezpečí požáru.

PL - Uwaga!

Po każdym użyciu należy poczekać aż model ostygnie zanim ponownie rozpocznie się zabawę. Jeśli pojazd jest rozgrzany, należy w przypadku wymiany baterii odczekać minimum 10 minut, zanim ponownie rozpocznie się zabawę. Przegrzanie może uszkodzić elementy elektroniczne lub spowodować pożar.

NL - Attentie!

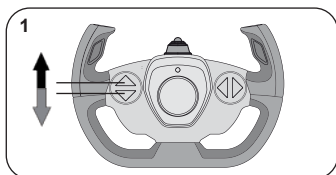
Laat het model na elk gebruik voldoende afkoelen voordat u het weer in gebruik neemt. Bij het vervangen van batterijen moet er een afkoelfase van minstens 10 minuten zijn voordat het model opnieuw kan worden gebruikt. Oververhitting kan de elektronica beschadigen of brand veroorzaken.

SK - Upozornenie!

Po každom použití je potrebné chvíľu počkať. Počas tejto doby sa model ochladí a bude pripravený na ďalšie použitie. Po výmene batérie a pred opätovným uvedením modelu do prevádzky, je potrebné zachovať prebieh aspoň jedného chladiaceho cyklu, trvajúceho min. 10 minút. Prehriatie môže spôsobiť poškodenie elektroniky.

HU - Figyelem!

Minden használat után egy kis időt várjon. Ez időn belül a modell lehűl és a következő használatra kész lesz. Akkumulátorcsere után és a modell ismételt beüzemelésé előtt legalább egy hűtési ciklust kell tartani, amely 10 percig tart. A túlmelegedés az elektronika meghibásodását és tűzveszélyt okozhat.



DE

1. Vorwärts/rückwärts

Drücken Sie den Vorwärts oder Rückwärts Knopf, wird das Modell vorwärts bzw. rückwärts fahren.

2. Links bzw. Rechts lenken

Durch betätigen des Links bzw. Rechts Knopfes, lenkt Ihr Modell nach links oder rechts.

GB

1. Forward/Reverse

If you press the forward or reverse button, the model drives forwards or backwards.

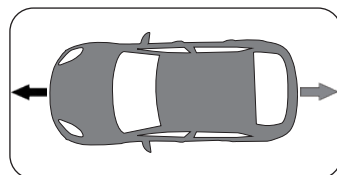
2. Turn left /right

When pressing the left /right button, your model will steer to the left or right.

FR

1. Avant/arrière

Appuyez sur la touche avant ou arrière, le modèle roulera en fonction de la direction souhaité en avant ou en arrière.



2. Tourner à gauche ou à droite

En appuyant sur la touche de droite ou de gauche, votre modèle se dirigera soit à droite soit à gauche

IT

1. Avanti/indietro

Premere il pulsante avanti o indietro, il modello si muove in avanti o indietro.

2. Girare a sinistra o a destra

Premendo il pulsante sinistra o destra, il modello gira a sinistra o destra.

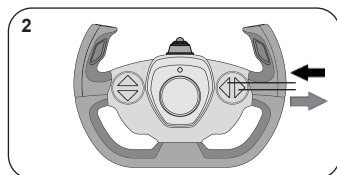
ES

1. Adelante/atrás

Presione el botón adelante o atrás, el modelo se mueve hacia adelante o atrás.

2. Gire a la izquierda o la derecha

Pulsando el botón izquierdo o derecho, el modelo gire hacia la izquierda o derecha.



CZ

1. Dopředu / Dozadu

Stisknete tlačítko pro pohyb vpřed nebo vzad, model přejde dopředu nebo dozadu.

2. Odbočit vlevo nebo vpravo

Stisknutím levého nebo pravého tlačítka se model pohybuje doleva nebo doprava.

PL

1. Do przodu/do tyłu

Naciśnięcie dźwigni gazu do przodu lub do tyłu spowoduje, że model poruszy się do przodu lub do tyłu.

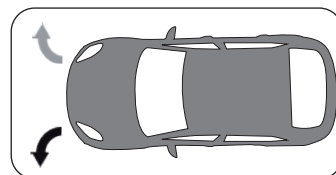
2. Skręt w prawo lub w lewo

Podczas przesunięcia dźwigni zmiany kierunku w lewo lub w prawo, pojazd będzie jechał odpowiednio w lewo lub w prawo.

NL

1. Vooruit/achteruit

Zet het gaspedal naar voren of naar achteren, het model zal vooruit of achteruit rijden.



2. Links of rechts draaien

Als u de richtingsstick naar links of rechts duwt, rijdt het voertuig naar links of rechts.

SK

1. Vpred/vzad

Ak budete ľahať za páku dopredu alebo plyn späť, bude model pohybovať dopredu späť.

2. Zatočenie doľava alebo doprava

Po presunutí páčky pre smer jazdy doľava alebo doprava model bočí v do ľavej alebo pravej strany.

HU

1. Előre/hátra

A gázkar előre és hátra nyomásakor a modell előre, ill.

2. Kormányzás balra vagy jobbra

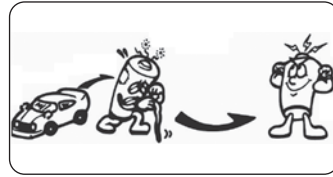
Nyomja meg az iránykart balra vagy jobbra kormányoz a modell balra vagy jobbra.

DE - Sicherheitsmaßnahmen**GB - Safety Notes****FR - Consignes de sécurité**

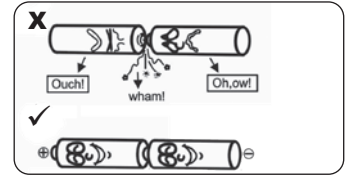
- DE** - Halten Sie Ihre Hände von beweglichen Teilen fern.
GB - Keep hands away from moving parts.
FR - Garder vos mains hors de portées des pièces mobiles.
IT - Tenere le mani lontane dalle parti in movimento.
ES - Mantenga las manos alejadas de las piezas móviles.
CZ - Držte se v bezpečné vzdálenosti od pohyblivých částí modelu.
PL - Nie dotykaj ruchomych części
NL - Houd uw handen uit de buurt van bewegende delen.
SK - Nedotýkajte sa pohyblivých častí.
HU - Tartsa távol a kezét mozgó alkatrészekről.

IT - Precauzioni**ES - Recomendaciones de seguridad****CZ - Bezpečnostní opatření**

- DE** - Benutzung nur unter unmittelbarer Aufsicht von Erwachsenen.
GB - Use only under direct supervision of an adult!
FR - Utiliser uniquement sous la surveillance d'un adulte!
IT - Utilizzare solo sotto la diretta sorveglianza di un adulto!
ES - Usado bajo la supervisión directa de un adulto!
CZ - Použití jen pod přímým dozorem dospělých.
PL - Użytkowanie tylko pod bezpośrednim nadzorem osób dorosłych.
NL - Gebruiken enkel onder direct toezicht van een volwassene.
SK - Použitie iba pod priamym dohľadom dospelých osôb.
HU - Kizárólag felnőtt felügyelete mellett használható.

PL - Środki bezpieczeństwa**NL - Veiligheidsmiddelen****SK - Bezpečnostné opatrenia**

- DE** - Sind die Batterien leer, wechseln Sie sie aus.
GB - The batteries are nearly, replace the batteries.
FR - Si ce les piles sont vides, changez ceux-ci.
IT - Controllare il stato delle batterie, potrebbero esser scariche.
ES - Las pilas estarán agotadas, sustituya las pilas por otras nuevas.
CZ - Pokud jsou baterie prázdné, vyměňte je.
PL - Jeśli baterie są wyczerpane, to należy je wymienić.
NL - Indien de batterijen leeg zijn, moeten deze worden vervangen.
SK - Ak sú batérie vybité, musia byť vymenené.
HU - A lemerült elemeket cserélje ki.

HU - Biztonsági intézkedések

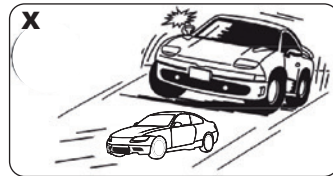
- DE** - Auf Polarität achten!
GB - Pay attention to the polarity!
FR - Prêter attention aux la polarité!
IT - Prestare attenzione alla polarità!
ES - Preste atención a la polaridad!
CZ - Dbejte na polaritu!
PL - Należy zwrócić uwagę na biegunowość!
NL - Op de polariteit letten!
SK - Dávajte pozor na polaritu!
HU - Figyeljen a helyes polarításra!



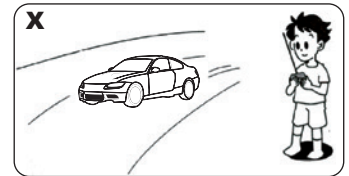
- DE** - Auf die Frequenzen in Ihrem Umfeld achten!
GB - Pay attention to the frequencies in your environment!
FR - Faites attention aux fréquences dans votre environnement!
IT - Prestare attenzione alle frequenze nel proprio ambiente!
ES - Preste atención a las frecuencias en su entorno!
CZ - Dávajte pozor na frekvence ve Vašem okolí!
PL - Należy zwrócić uwagę na częstotliwości w waszym otoczeniu!
NL - Op de frequentie in de omgeving letten!
SK - Dávajte pozor na frekvenciu vo vašom prostredí!
HU - Figyeljen a környezeten lévő frekvenciákra!



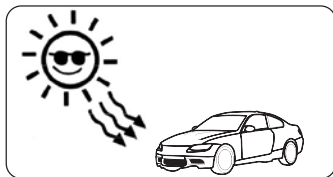
- DE** - Betreiben Sie das Modell nicht bei Regen, Schnee, Nässe oder Sand.
GB - Do not drive in rain, snow, wetness or sand.
FR - Ne pas conduire sous la pluie, la neige, humidité ou sable.
IT - Non guidare sotto la pioggia, neve, umidità o sabbia.
ES - No conduzca bajo la lluvia, la nieve, humedad o arena.
CZ - Nepoužívejte model za deště, sněhu, mokra nebo v písku.
PL - Nie należy korzystać z modelu na deszczu, na śniegu, na mokrej powierzchni oraz na piasku.
NL - Het model mag niet worden gebruikt in de regen, sneeuw en op natte grond of zandgrond.
SK - Nepoužívajte model v daždi, v snehu, na mokrom povrchu a piesku.
HU - A modellt ne használja esőben, hóban, nedves felületeken és homokon.



- DE** - Nicht auf befahrenen Straßen und Plätzen fahren.
GB - Never drive on roads or areas used by real vehicles.
FR - Ne roulez jamais sur la voie publique ou des endroits fréquentés.
IT - Non giocare sulle strade comuni.
ES - No utilice en calles o plazas transitadas.
CZ - Nejezděte na rušných ulicích a místech.
PL - Nie należy jeździć na ulicach i placach (z ruchem drogowym).
NL - Niet op drukke straten en pleinen rijden
SK - Nejazdite na uliciach a námestiach (s prevádzkou).
HU - Utcákon és tereken (közúti forgalomban) nem használható.



- DE** - Fahren Sie nie außerhalb der Reichweite Ihrer Fernsteuerung
GB - Never run out of the reach of your remote control.
FR - Laissez jamais celle-ci sortir de la portée de votre émetteur.
IT - Non utilizzare il modello fuori la portata della trasmittente.
ES - No conduzca más allá del alcance de su emisor.
CZ - Vždy mějte model v dohledu a nedovolte, aby došlo ke ztrátě signálu.
PL - Nigdy nie należy jeździć poza zasięgiem pilota zdalnego sterowania
NL - Niet buiten het bereik van de afstandsbediening rijden.
SK - Nikdy nejazdite mimo dosah diaľkového ovládania.
HU - Sose használja a távirányító hatótávolságán kívül.



- DE** - Nicht direkter Sonnenbestrahlung oder Wärme aussetzen.
GB - Do not leave in very strong sunlight.
FR - N'exposez jamais votre modèle directement aux rayons du soleil.
IT - Non esporre il modello sotto il sole oppure nel caldo.
ES - No exponga el modelo a los rayos solares directos o fuentes de calor.
CZ - Pryč od přímého slunečního záření nebo tepla vystavít.
PL - Z dala od bezpośredniego światła słonecznego lub ciepła wystawiać.
NL - Niet blootstellen aan direct zonlicht of hitte.
SK - Vyhýbate sa priamemu slnečnému žiareniu alebo teplu.
HU - A modellt közvetlen nap sugar vagy hő hatásának ne tegye ki.



- DE** - Verschmutzungen mit einem feuchten Tuch entfernen.
GB - Clean by using a damp cloth.
FR - Essuyez la boue avec un tissu humide.
IT - l'inquinamento possono essere rimossi con un panno umido.
ES - Polución se puede eliminar con un paño húmedo.
CZ - Znečištění odstraňujte vlhkým hadříkem.
PL - Zanieczyszczenia należy usuwać a pomocą wilgotnej ściereczki.
NL - Verontreinigen moeten worden verwijderd met een vochtige doek.
SK - Znečistenia by mali byť odstránené vlhkou handričkou.
HU - A szennyeződések nedves törölruhával távolítsa el.



- DE** - Batterien/Akku niemals im Modell lagern.
GB - Store batteries/battery packs separately when not in use.
FR - La piles/accu ne doit jamais être stockée dans la modèle.
IT - Conservare le batterie/accumulatori separatamente quando non sono in uso.
ES - Sacar siempre las batería/acumulador y guardarlos por separado.
CZ - Baterie/Akumulátory nikdy neskladujte v modelu.
PL - Nigdy nie należy przechowywać baterii/akumulatorów w modelu.
NL - Batterijen/ accu's niet in het model bewaren.
SK - Nikdy nenechávajte akumulátor/bateriu v modeli.
HU - Az elemet/akkumulátort sose tárolja a modellben.



DE - Entsorgungshinweise

Batterien und Akkumulatoren dürfen nicht im Hausmüll entsorgt werden sondern müssen getrennt entsorgt werden. Sie sind verpflichtet, Altbatterien der fachgerechten Entsorgung (getrennte Sammlung) zuzuführen. Nach Gebrauch können Sie Batterien unentgeltlich im Handelsgeschäft zurückgeben. Nachdem Batterien Stoffe enthalten, die reizend wirken, Allergien auslösen können oder hochreaktiv sind, ist die getrennte Sammlung und ordnungsgemäße Verwertung wichtig für die Umwelt und Ihre Gesundheit. Sofern die Batterien unterhalb der durchgestrichenen Abfalltonne auf Rädern mit einem chemischen Zeichen Hg, Cd oder Pb gekennzeichnet ist, bedeutet dies, dass diese mehr als 0,0005 % Quecksilber (Hg), mehr als 0,002 % Cadmium (Cd) oder mehr als 0,004 % Blei (Pb) enthält.

GB - Disposal restrictions

Batteries and accumulators must not be disposed of in domestic waste. You are obliged to dispose of batteries (separate collection) appropriately. After use you can return batteries free of charge to the retail store. As batteries contain substances that can be irritant, can cause allergy and are highly reactive, separate collections and proper recycling is important to the environment and to your health. If the batteries are marked with a chemical symbol Hg, Cd or Pb below the crossed-out waste bin on wheels it refers to that more than 0.0005% of mercury (Hg), more than 0.002% of cadmium (Cd) or more than 0.004% Lead (Pb) is included.

FR - Consignes de recyclage

Les piles et les accumulateurs ne doivent strictement pas être jetés avec les ordures ménagères, mais doivent être jetés séparément. Vous êtes tenues de déposer vos piles usagées dans les centres communaux de collecte (collecte sélective). Après tout utilisation, vous avez la possibilité de retourner vos piles gratuitement chez des commerçants. Dès lors que les piles contiennent des substances qui peuvent causer des irritations et pouvant provoquer des allergies, il est recommandé d'effectuer la collecte et le recyclage comme recommandé, ce qui est très important pour l'environnement et votre santé. Dans la mesure où vous visualiser un symbole de poubelle avec roulettes et une croix, mis en évidence avec un symbole chimique Hg, Cd ou Pb, cela signifie que ces piles contiennent plus de 0,0005% de mercure (Hg), plus de plus de 0,002% de cadmium (Cd), ou plus de 0,004% de plomb (Pb).

IT - Istruzioni per lo smaltimento

Batterie e gli accumulatori non devono essere smaltiti nei rifiuti domestici, ma devono essere smaltiti separatamente. Siete obbligati di eseguire lo smaltimento professionale delle batterie vecchie (raccolta differenziata). È possibile restituire le batterie dopo l'uso gratuitamente nelle attività commerciali. Dato che le batterie contengono delle sostanze, che provocano irritazione, possono causare allergie o sono altamente reattivi, la raccolta differenziata e il riciclaggio sono importanti per l'ambiente e la sua salute. Se le batterie, a disotto del "bidone a ruote cancellato" sono segnati con un simbolo chimico Hg, Cd o Pb, significa che questi contengono più di 0,0005 % Mercurio (Hg), più di 0,002 % Cadmio (Cd) o più di 0,004 % Piombo (Pb).

ES - Notas sobre el reciclado

Baterías y acumuladores no deben desecharse en la basura doméstica, pero se deben desechar de forma separada. Usted está obligado, a realizar la eliminación profesional de las baterías viejas (recogida diferenciada). Es posible devolver las baterías después de su uso de forma gratuita en las actividades comerciales. Dado que las baterías contienen sustancias que causan irritación, pueden causar alergias o son altamente reactivos, la recogida selectiva y el reciclaje son importantes para el ambiente y su salud. Si las baterías, por debajo del "bidón con ruedas borrado" están marcados con un símbolo químico, Hg, Cd o Pb, significa que contiene más de un 0,0005 % de Mercurio (Hg), más de 0,002 % de Cadmio (Cd) o más de 0,004 % de Plomo (Pb).

CZ - Informace týkající se likvidace

Baterie a akumulátory se nesmí vyhazovat spolu s komunálním odpadem, ale je nutné je likvidovat zvlášť. Uživatel je povinen likvidovat použité baterie v souladu s předpisy (samostatný sběr odpadů). Po použití je možné baterie zdarma odevzdat v obchodě. Baterie obsahují látky, které působí dráždivě, mohou způsobit alergické reakce a jsou velmi reaktivní, proto je samostatný sběr a využití v souladu s předpisy velmi důležité pro životní prostředí a Vaše zdraví. Pokud baterie, pod přeškrtnutým odpadkovým košem na kolečkách, jsou označeny chemickým symbolem Hg, Cd nebo Pb, to znamená, že obsahují více než 0,0005% rtuti (Hg), více než 0,002% kadmia (Cd) nebo více, než 0,004 % olova.

PL - Informacje dotyczące utylizacji

Baterii i akumulatorów nie wolno wyrzucać z odpadami z gospodarstw domowych lecz należy usuwać je oddzielnie. Użytkownik jest zobowiązany do usuwania zużytych baterii zgodnie z przepisami (oddzielna zbiórka odpadów). Po zużyciu można zwrócić baterie nieodpłatnie w sklepie. Baterie zawierają substancje które działają drażniąco, mogą wywoływać alergię i są wysoce reaktywne, dlatego oddzielna ich zbiórka i ich wykorzystanie zgodnie z przepisami są ważne dla środowiska i Państwa zdrowia. Jeżeli baterie, poniżej przekreślonego kosza na odpady na kółkach, oznaczone są znakiem chemicznym Hg, Cd lub Pb, oznacza to, że zawierają one więcej niż 0,0005% rtęci (Hg), więcej niż 0,002% kadmu (Cd) lub więcej niż 0,004% ołowiu.

NL - Informatie over de afvalverwerking

Batterijen en accu's mogen niet met het gewone huisvuil weggegooid worden, maar moeten apart worden verwijderd. De eindgebruiker moet de gebruikte batterijen in overeenstemming met de procedures ontdoen (gescheiden inzameling van afval). Na gebruik kan de batterij kosteloos in de winkel worden teruggegeven. De batterijen bevatten stoffen die irriterend zijn, kunnen allergieën veroorzaken en zijn zeer reactief, moeten om die reden afzonderlijk worden ingezameld en in overeenstemming met de bepalingen betreffende het milieu en de gezondheid worden gebruikt. Wanneer de batterijen onder het symbool van de doorkruiste afvalbak met wielen, met chemisch symbool Hg, Cd en Pb zijn gemarkeerd, geeft dat aan dat ze meer dan 0,0005% kwik (Hg), meer dan 0,002% cadmium (Cd) of meer dan 0,004% lood bevatten.

SK - Informácie týkajúce sa likvidácie

Baterie a akumulátory sa nesmú vyhazovať spolu s komunálnym odpadom, ale je nutné ich likvidovať zvlášť. Užívateľ je povinný likvidovať použité batérie v súlade s predpismi (samostatný zber odpadov). Po použití je možné batérie zadarmo odovzdať v obchode. Batérie obsahujú látky, ktoré pôsobia dráždivo, môžu spôsobiť alergické reakcie a sú veľmi reaktívne, preto ich samostatný zber a využitie v súlade s predpismi sú dôležité pre životné prostredie a Vaše zdravie. Ak batérie, pod přeškrtnutým odpadkovým košom na kolieskach, sú označené chemickou značkou Hg, Cd alebo Pb, to znamená, že obsahujú viac ako 0,0005 % ortuti (Hg), viac, ako 0,002 % kadmia (Cd) alebo viac, ako 0,004 % olova.

HU - Ártalmatlanításra vonatkozó információk

Az elemeket és akkumulátorokat tilos a háztartási hulladékba keverni, elkülönítve kell kidobni. A felhasználónak köteles az elhasznált elemeket az előírásoknak megfelelően eltávolítani (hulladék szelektív gyűjtése). Az elhasznált elemeket ingyenesen le lehet adni a boltban. Az elemek irritáló hatású, allergiákat okozó és rendkívül reakcióképes anyagokat tartalmaznak, ezért hulladékként az előírásoknak megfelelő szelektív gyűjtése és újrahasznosítása a környezetnek és Önök egészségének fontos. Amennyiben az elemek az áthúzott személtábla alatt Hg, Cd vagy Pb kémiai jellel ellátottak, ez azt jelenti, hogy több mint 0,0005% higanyt (Hg), több mint 0,002% kadmiumot (Cd) vagy több mint 0,004% ólomot tartalmaz.



DE - Entsorgungshinweise

Elektrogeräte dürfen nicht im Hausmüll entsorgt werden, sondern müssen getrennt entsorgt werden. Sie sind verpflichtet, die Batterien – wenn möglich – herauszunehmen und das Elektrogerät bei den kommunalen Sammelstellen abzugeben. Sollten sich personenbezogene Daten auf dem Elektrogerät befinden, müssen diese von Ihnen selbst entfernt werden.

GB - Disposal restrictions

Electrical appliances must not be disposed of in domestic waste and must be disposed of separately. You are obliged to take out the batteries, if possible, and to dispose of the electrical equipment at the communal collection points. Should personal data be stored on the electrical appliance you must remove them by yourself.

FR - Consignes de recyclage

Les appareils électriques ne doivent strictement pas être jetés dans les ordures ménagères, mais doivent être jetés séparément. Vous êtes tenues – dans la possibilité – de déposer vos piles et appareils électriques dans les centres communaux de collectes. Si des informations personnelles sont présents sur les appareils électriques, celles-ci doivent être retirés par vous-même avant tout élimination du produit.

IT - Istruzioni per lo smaltimento

Apparecchi elettrici non devono essere smaltiti nei rifiuti domestici, ma devono essere smaltiti separatamente. Siete obbligati di rimuovere le batterie e portare l'apparecchio elettrico vecchi ai punti di raccolta comunali. Qualora ci sono dati personali sul apparecchio elettrico, devono essere rimossi da voi stessi.

ES - Notas sobre el reciclado

Aparatos eléctricos no pueden desecharse en la basura doméstica, pero se deben desechar de forma separada. Usted está obligado, a quitar las baterías y llevar los aparatos eléctricos viejos en los puntos de recogida comunales. En caso de que hay datos personales en el aparato eléctrico se deben remover de usted mismo.

CZ - Informace týkající se likvidace

Elektrická zařízení se nesmí vyhazovat spolu s komunálním odpadem, ale musí být likvidována zvlášť. Uživatel je povinen – pokud je to možné – odstranit baterii a odevzdat elektrické zařízení do sběru odpadů. Pokud se na zařízení nacházejí osobní údaje, ty je nutné odstranit samostatně.

PL - Informacje dotyczące utylizacji

Urządzeń elektrycznych nie wolno wyrzucać ze śmieciami z gospodarstw domowych, lecz należy usuwać je oddzielnie. Użytkownik jest zobowiązany – jeżeli jest to możliwe – do wyciągnięcia baterii oraz do oddania urządzenia elektrycznego w komunalnym punkcie zbiórki odpadów. Jeżeli na urządzeniu znajdują się dane osobowe, wtedy należy usuwać je samodzielnie.

NL - Informatie over de afvalverwerking

Elektrische apparatuur mag niet met het gewone huisvuil weggegooid worden, maar moet apart worden verwijderd. De eindgebruiker is verplicht- indien mogelijk – om de accu te verwijderen en elektrische apparatuur naar stedelijk afvalinzameling te leveren. Staan op het apparaat de persoonlijke gegevens dan moeten ze zelfstandig worden verwijderd.

SK - Informácie týkajúce sa likvidácie

Elektrické zariadenia sa nesmú vyhazovať spolu s komunálnym odpadom, ale musia byť likvidované zvlášť. Užívateľ je povinný – ak je to možné – odstrániť batériu a odovzdať elektrické zariadenie do zberu odpadov. Ak sa na zariadení nachádzajú osobné údaje, tie je nutné odstrániť samostatne.

HU - Ártalmatlanításra vonatkozó információk

Az elektromos berendezéseket tilos a háztartási hulladékba keverni, elkülönítve kell kidobni. A felhasználónak köteles – amennyiben ez lehetséges – az elemet kivenni és az elektromos berendezést a település hulladékgyűjtő-helyén leadni. Amennyiben a berendezésen személyes adatok szerepelnek, önállóan kell eltávolítani.



just play

DE - Servicehändler

FR - Revendeur de service

ES - Servicio asistencia

PL - Partner serwisowy

SK - Servisný partner

GB - Service centre

IT - Centro assistenza

CZ - Servisní centrum

NL - Servicepartner

HU - Szerviz partner

Reitter Modellbau Versand

Patricia Reitter

Degerfeldstrasse 11
DE-72461 Albstadt

Tel +49 (0) 7432 9802700
Fax +49 (0) 7432 2009594

Mail info@modellbauversand.de
Web www.modellbauversand.de

DE

Mooser T-Trade

Thomas Mooser

Bürgermeister-Koch-Str. 32a
DE-82178 Puchheim

Tel +49 (0) 89 1792 9867
Fax +49 (0) 89 1792 9869

Mail info@mooser-t-trade.de
Web www.mooser-t-trade.de

DE

JAMARA e.K.

Am Lauerbühl 5
DE-88317 Aichstetten

Tel +49 (0) 7565 9412-0
Fax +49 (0) 7565 9412-23

Mail info@jamara.com
Web www.jamara.com

EU

Modellbau Zentral

Peter Hofer

Bresteneggstrasse 2
CH-6460 Altdorf

Tel +41 79 429 62 25
Mobil +41 41 870 02 13

Mail info@modellbau-zentral.ch
Web www.modellbau-zentral.ch

CH

PenTec s.r.o.

Distributor Jamara for Czech Republic and Slovakia

Veleslavínská 30/19
CZ-162 00 Praha 6

Tel +420 235 364 664
Mobil +420 739 075 380

Mail servis@topdrony.cz
Web www.topdrony.cz

CZ

Nettrade Kft.

Distributor Jamara for Hungary

1033 Budapest, Hévízi út 3/b

Tel +36 30 664 3835

Mail ugyfelszolgalat@kreativjatek.hu

HU

Viva-net d.o.o.

Distributor Jamara for Croatia

Ante Topic - Mimare 8
HR-10000 Zagreb-Susedgrad

Mail info@viva-net.hr
Web www.viva-net.hr

HR